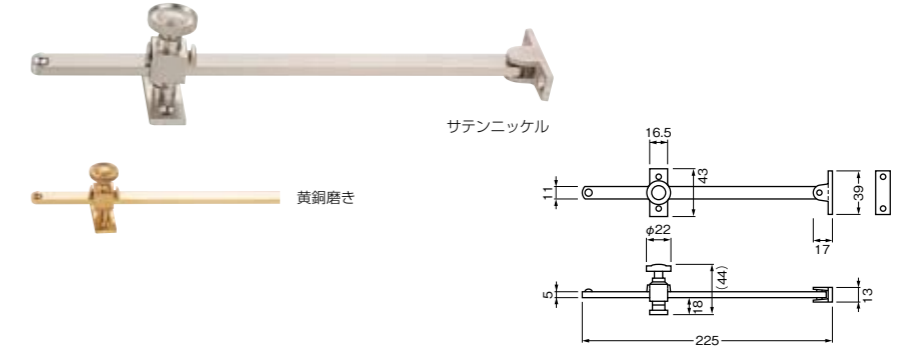


小窓 = 0.4m²以内・5kg以下 (当社による目安の数値)

開き小窓用	引き違い窓用	欄間・滑り出し窓用	窓補助金物 (施設機能付)
 No.465 平角調整器 P.263	 No.250 引き寄せ締り P.265	 No.1479 面付回転 P.267	 No.553 ウインドスペーサー P.271
 No.467 出窓調整器 P.264	 No.3491 丸棒調整器 P.266	 No.480 ギア回転 P.267	 No.554 ホームガード P.271
 No.468 丸棒調整器 P.263	 No.1485-1485J 窓締 P.264	 No.483 押倒金物 P.267	 No.560 彫込ボルト P.271
 No.490-S Nラッチ P.264	 No.1491-1491J クレセント P.266	 No.495 キャッチフック P.270	 No.548 家庭締 P.271
 No.466 セツ目調整器 P.263	 No.1591 クレセント P.266	 No.499 フック棒 P.270	 No.484 ストップ付センジ P.267
 No.470 調整器 P.263	 No.485 窓締 P.264	 No.496 フック掛 P.270	 No.463 フリクションステー P.268
 No.481 窓締 P.265	 No.489 クレセント P.267	 No.497 座付ヒートン P.270	 No.1472 キャッチ錠 P.268
 No.483 クレセント P.265	 No.462 ホイトコ P.268	 No.498 座付紐止 P.270	

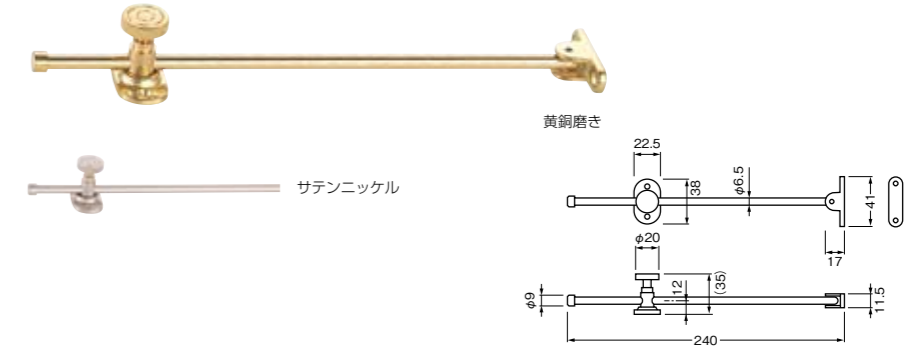
No.465 平角調整器

用途 開き小窓
材質 黄銅鋳物
取付ネジ 皿木ネジ3.5×25mm



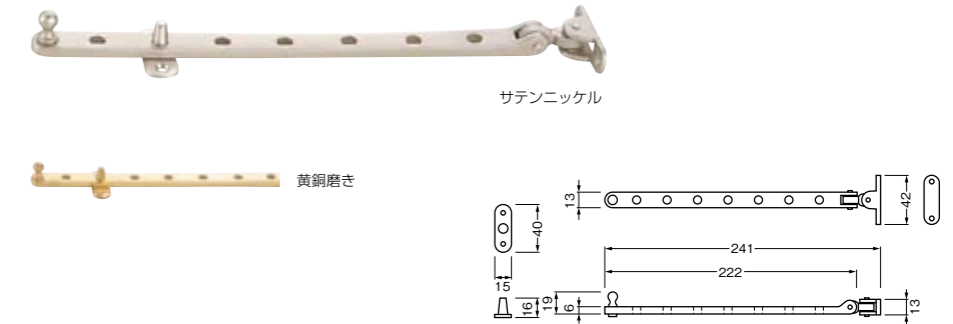
No.468 丸棒調整器

用途 開き小窓
材質 黄銅鋳物
取付ネジ 皿木ネジ3.1×20mm



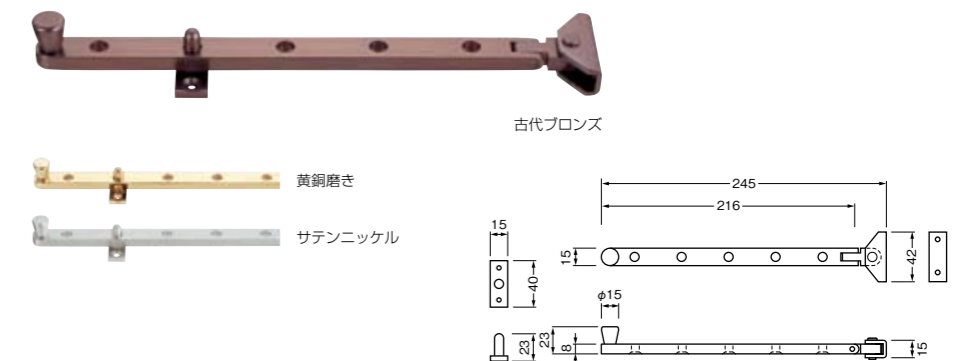
No.466 セツ目調整器

用途 開き小窓
材質 黄銅鋳物
取付ネジ 皿木ネジ3.1×20mm



No.470 調整器 Qualita

用途 開き小窓
材質 黄銅鋳物
取付ネジ 皿木ネジ3.5×25mm



シドアシステム

手すり

2000

クリアタ

錠

蝶番

開きトア金物

引戸金物

ドラパード
つまみ・引取り

窓金物

フック金物

傘立て

消火器
消火器

車止め

外部金物

金
ラバトリ
物

金
サタリ
物

手すり

2000

クリアタ

錠

蝶番

開きトア金物

引戸金物

ドラパード
つまみ・引取り

窓金物

フック金物

傘立て

消火器
消火器

車止め

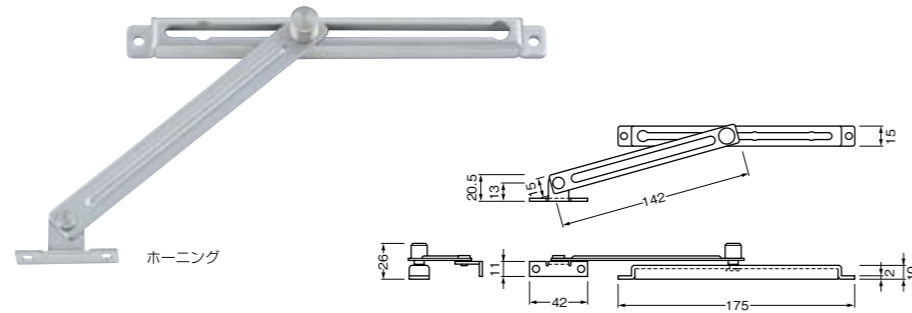
外部金物

金
ラバトリ
物

金
サタリ
物

No.467 出窓調整器

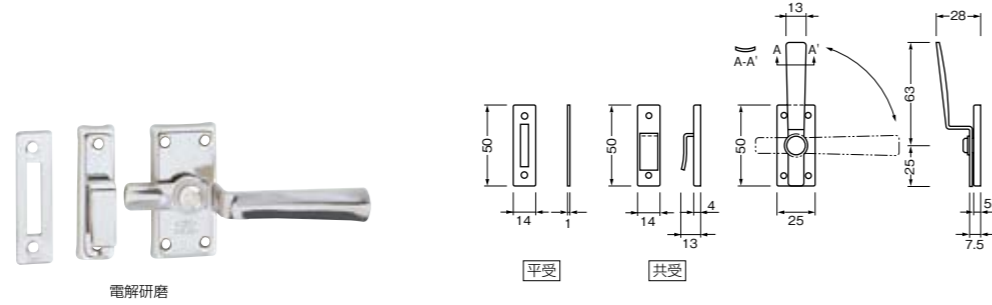
用途 開き小窓、軽量鋼製小窓
アルミ製窓にも使用できます。
材質 ステンレス鋼 SUS304
取付ネジ 丸木ネジ3.5×20mm
特長 95度開きまで可能です。



ホーニング

No.490-S Nラッチ

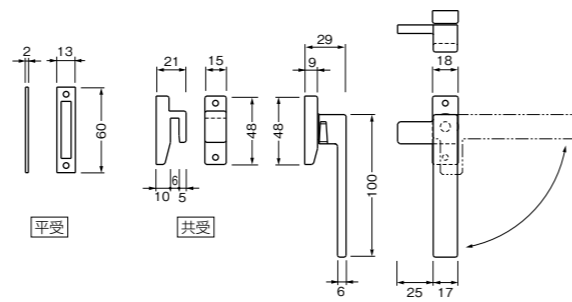
用途 突出小窓、開き小窓
材質 ステンレス鋼 SUS304
取付ネジ 皿木ネジ2.7×16mm



電解研磨

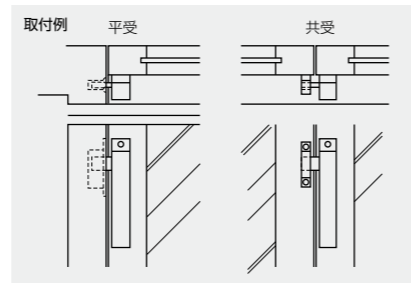
No.1485・1485J 窓締 1000 SERIES

用途 開き小窓
材質 黄銅
取付ネジ 皿木ネジ3.1×25mm
平受：皿木ネジ3.1×16mm
※左右勝手があります。



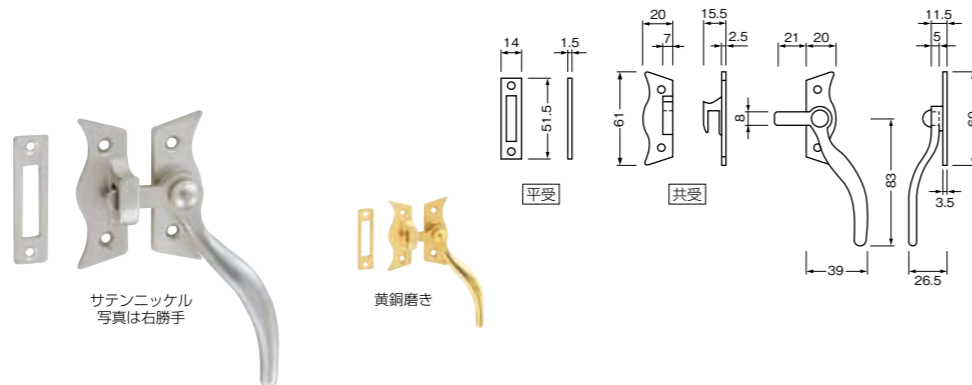
サテニクロム

No.1485J 古代ブロンズ



No.485 窓締

用途 開き小窓
材質 黄銅
取付ネジ 皿木ネジ3.1×20mm
※左右勝手があります。

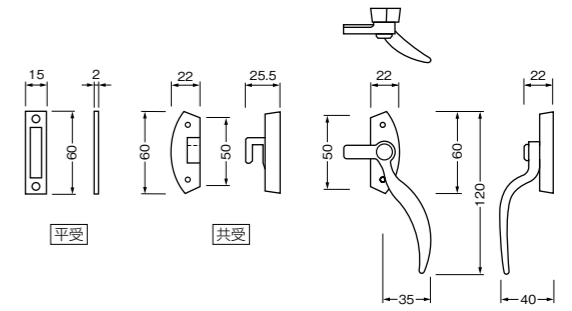


サテニッケル
写真は右勝手

黄銅磨き

No.481 窓締 Qualita

用途 開き小窓
材質 黄銅
取付ネジ 皿木ネジ3.5×25mm
平受：皿木ネジ3.5×16mm
※左右勝手があります。



平受

共受



サテニッケル
写真は右勝手



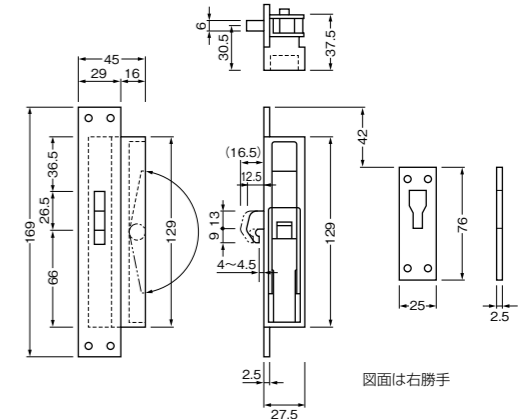
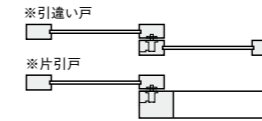
黄銅磨き



古代ブロンズ

No.250 引き寄せ締り Qualita

用途 引違い戸、片引戸
材質 黄銅
扉厚 36mm以上
取付ネジ 皿タッピングネジ4×30mm
※左右勝手があります。
鎌を上から下へ動くように使用しないと、
建具を傷つけてしまう事があります。
左右勝手を必ずお守りください。
※ツバは取付面と一致するように影込んで
ください。



図面は右勝手



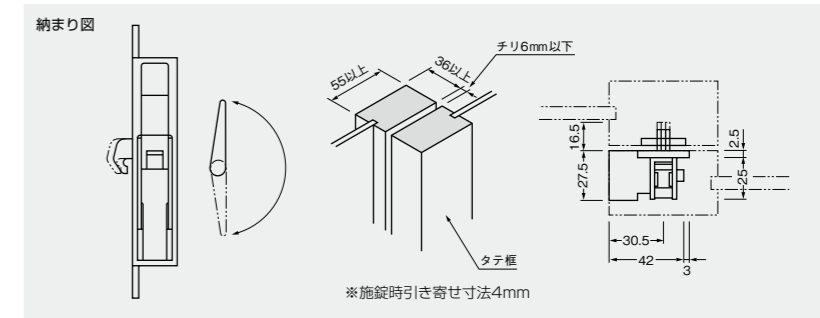
黄銅磨き 写真は右勝手



サテニッケル



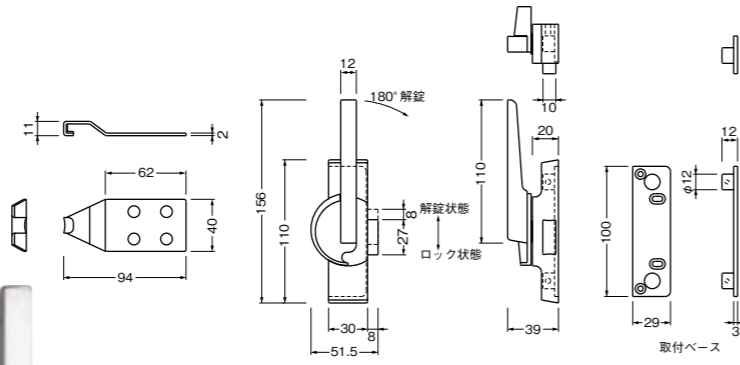
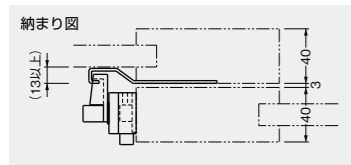
古代ブロンズ



※施錠時引き寄せ寸法4mm

No.3491 クレセント

用途 引違い戸
材質 黄銅
扉厚 40mm以上 (2枚戸)
取付ネジ 皿木ネジ3.8×25mm
※左右勝手があります。



サテンクローム
写真は右勝手



黄銅磨き

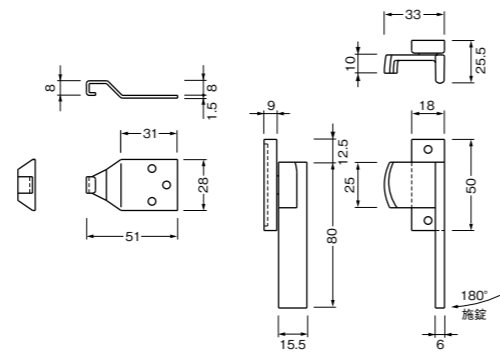
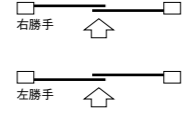


古代ブロンズ

No.1491・1491J クレセント



用途 引違い小窓
材質 黄銅
扉厚 33mm以上
取付ネジ 本体：皿木ネジ3.1×25mm
受：皿木ネジ3.1×16mm
※左右勝手があります。



サテンクローム 写真は右勝手



黄銅磨き



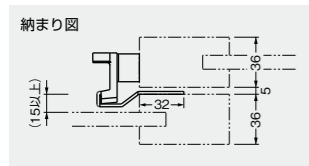
1491J
古代ブロンズ

18R

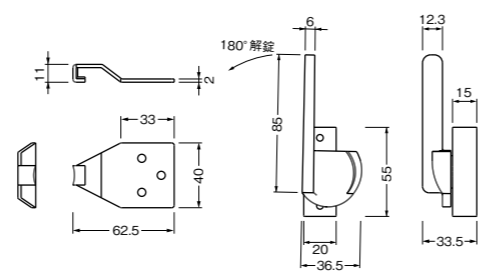
No.1591 クレセント



用途 引違い戸
材質 黄銅鑄物
扉厚 33~39mm
取付ネジ 本体：皿木ネジ3.1×32mm
受：皿木ネジ3.8×20mm
※左右勝手があります。



サテンクローム 写真は左勝手



黄銅磨き



古代ブロンズ

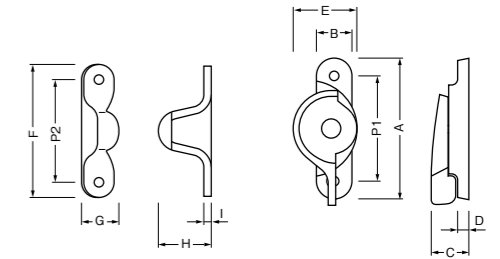
No.489 クレセント



用途 引違い小窓
材質 黄銅鑄物
取付ネジ 皿木ネジ3.1×20mm
〈注意事項〉
手加工品のため、表記寸法と差異が生じることがあります。取付時は、現物での確認をお願いいたします。



黄銅磨き



寸法表 (mm)

呼称	A	B	C	D	E	F	G	H	I	P1	P2
55mm	55	14	15	4	25	50	12	21	3.5	43	38
60mm	60	15	17	5	28	56	13	23	3.5	45	43

No.1479 面付回転



用途 欄間窓
材質 黄銅
仕様 左右で一組
取付ネジ 本体：皿木ネジ3.1×32mm
受：皿木ネジ3.1×25mm



古代ブロンズ



黄銅磨き



サテンクローム



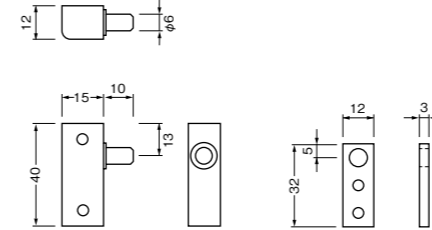
サテンニッケル



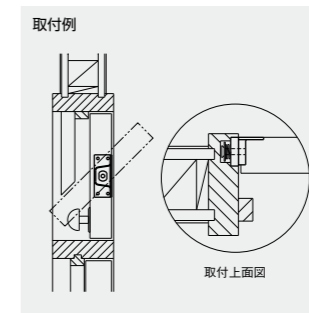
黄銅磨き



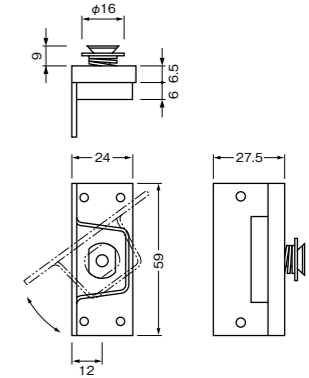
古代ブロンズ



※本体は左右対称



取付上面図



No.483 押倒金物

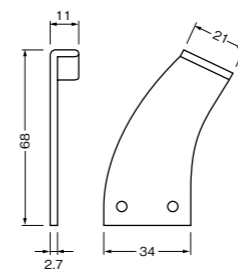
用途 押し(内)倒し欄間窓
材質 ステンレス鋼 SUS304
仕様 左右で一組
取付ネジ 皿木ネジ3.5×25mm



ホーニング



古代ブロンズ

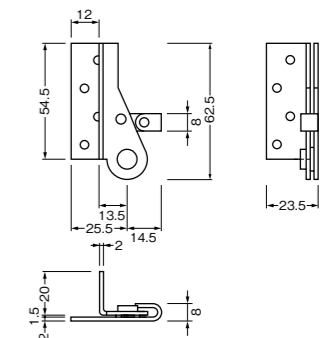


No.484 ストップ付ヒンジ

用途 押し(内)倒し欄間窓
材質 ステンレス鋼 SUS304
仕様 左右で一組
取付ネジ 皿木ネジ2.7×16mm

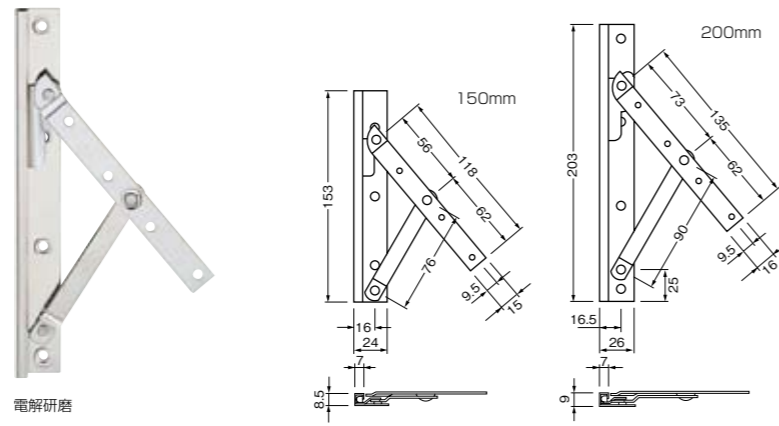
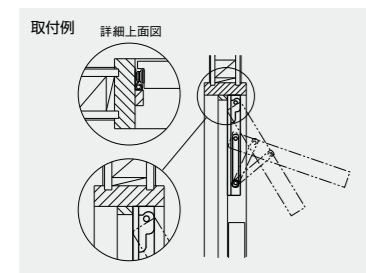


ホーニング



No.462 ホイトコ

用途 滑り出し欄間窓
 材質 ステンレス鋼 SUS304
 仕様 左右で一組
 取付ネジ 皿木ネジ3.5×25mm



電解研磨

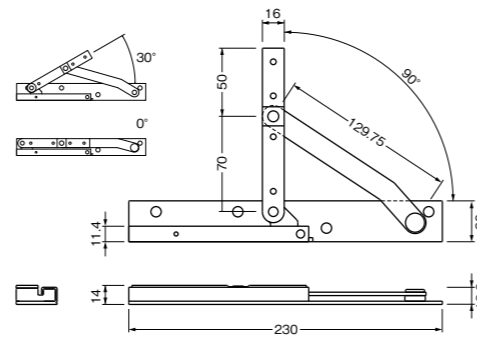
NEW

No.463 フリクションステー

用途 滑り出し欄間窓
 (横滑り出し窓、縦滑り出し窓の
 両方に使用できます。)
 材質 ステンレス鋼 SUS304
 仕様 左右で一組
 取付ネジ 皿木ネジ3.8×20mm

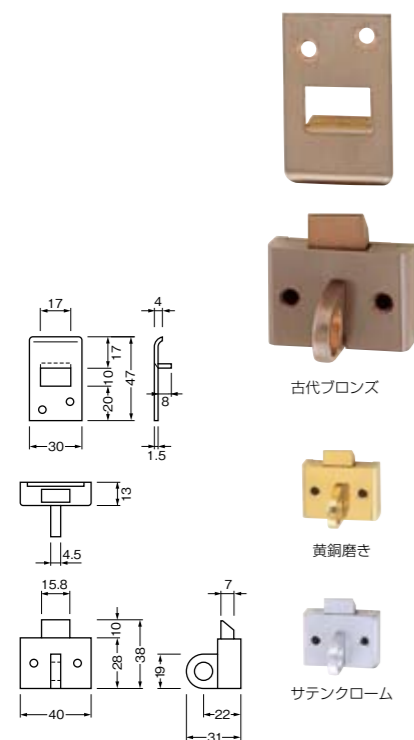


バレル研磨



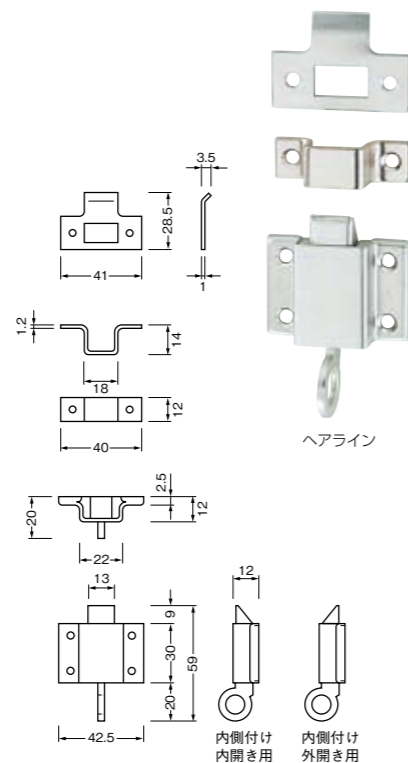
No.1472 キャッチ錠 **1000** SERIES

用途 欄間窓
 材質 黄銅
 取付ネジ 本 体：皿木ネジ3.1×32mm
 受：皿木ネジ3.1×16mm



No.471-S キャッチ錠

用途 欄間窓
 材質 ステンレス鋼 SUS304
 取付ネジ 皿木ネジ2.7×16mm
 ※内側付け外開き用もあります。

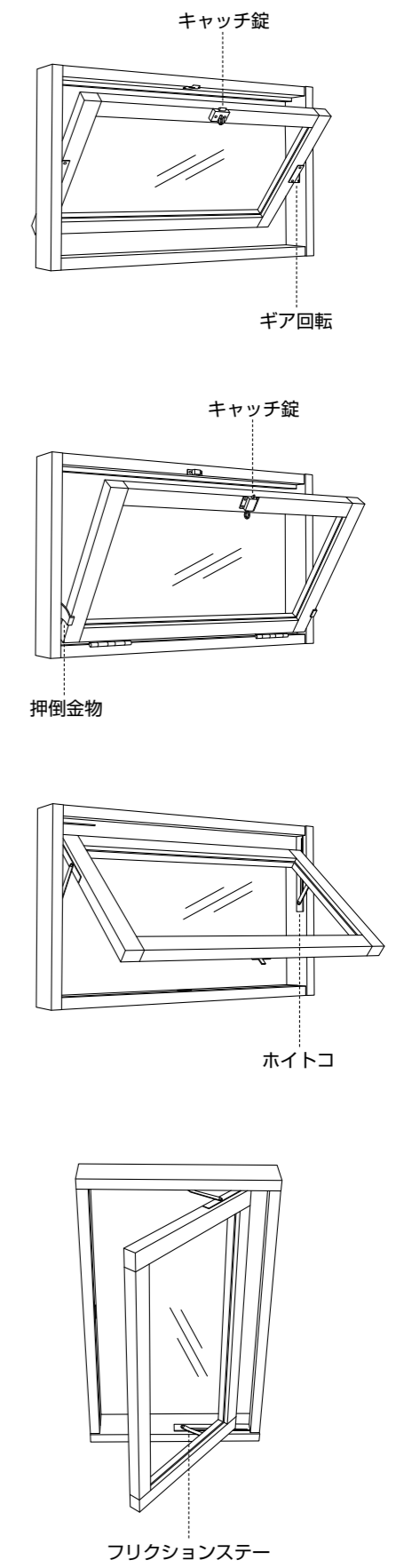
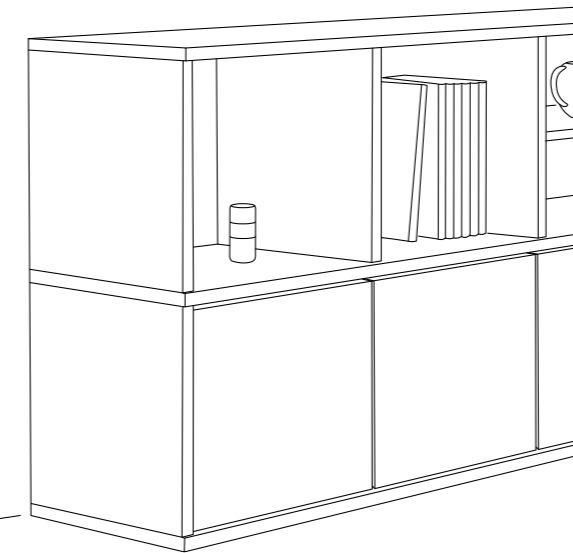
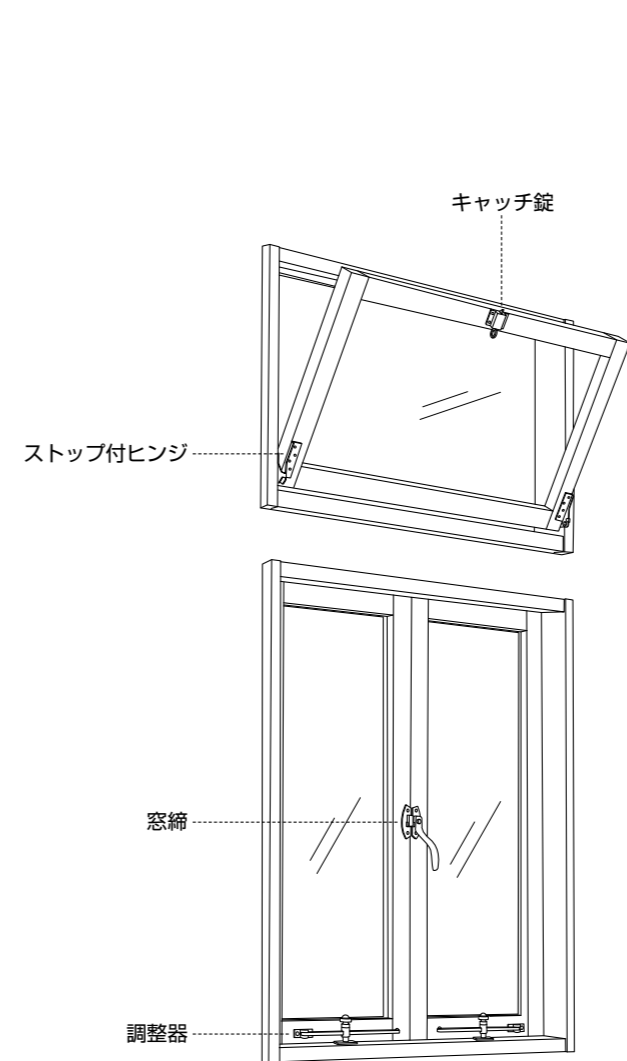


No.487 カーロック

用途 上げ下げ窓
 材質 黄銅鋳物
 仕様 左右各1個で一組
 (受け金具の数：左右各3で6個入)
 取付ネジ 皿木ネジ3.1×20mm
 <注意事項>
 手加工品のため、表記寸法と差異が生じることがあります。取付時は、現物での確認をお願いいたします。



■窓金物取付例

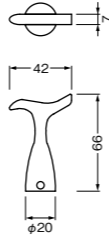


No.495 キャッチフック

用途 欄間窓の開閉金具
材質 黄銅鋳物
取付穴径 $\phi 3.2 \times \phi 4.5$ 皿



サテンニッケル

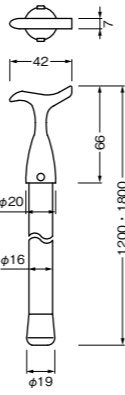


No.499 フック棒

用途 欄間窓の開閉金具
材質 フック：黄銅鋳物
パイプ：スチールピニトッ
取付ネジ 丸タッピングネジ3×8mm



サテンニッケル (フック) + 白 (パイプ)

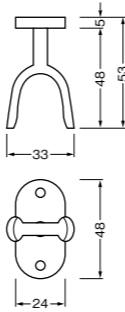


No.496 フック掛

用途 フック棒の保管用金具
材質 黄銅鋳物
取付ネジ 皿木ネジ4×20mm



サテンニッケル

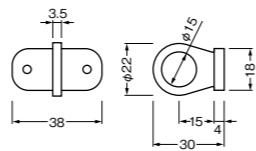


No.497 座付ヒートン

用途 欄間窓、回転欄間の開閉用の紐を通す金具
材質 黄銅鋳物
取付ネジ 皿木ネジ4×20mm



サテンニッケル

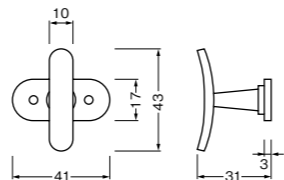


No.498 座付紐止

用途 欄間窓、回転欄間の開閉用の紐を固定させる金具
材質 黄銅鋳物



サテンニッケル



No.553 ウインドスペーサー (Glory3-56・122)

用途 通風を取りながら施錠の必要なアルミサッシ
材質 ステンレス鋼 SUS304
特長 I型とII型の2種あります。ドライバーやネジを使わずにクレセントの受に簡単に取付けられる通風用のサッシ錠の受金具です。風呂場の結露防止に適しています。開口有効幅はI型60mm、II型95mmですが、窓枠の枠形状等によって異なります。
I型：L=100 (Glory3-56)
II型：L=130 (Glory3-122)

使用上の注意

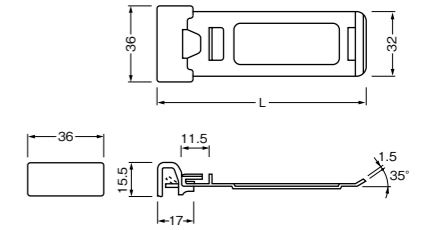
- ウインドスペーサーは防犯上安全な設計になっていますが、念のため80cm以下の狭い窓にはご使用にならないください。
- JIS規格のクレセントには適合しますが、使用不可能なクレセント（受が彫込み式や平板状のタイプなど）もありますので注意してください。



取付例



ホーニング

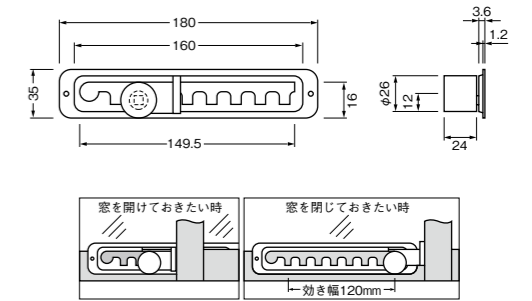


No.554 ホームガード (Glory3-15)

用途 窓の通風用の隙間の保持
材質 ステンレス鋼 SUS304
取付ネジ ピアスネジ3.5×10mm



ホーニング

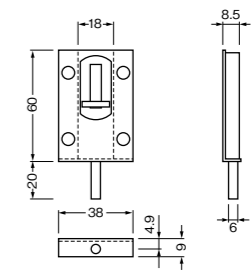


No.560 彫込ボルト

用途 雨戸、引違い窓
材質 ステンレス鋼 SUS304
取付ネジ 本体：皿木ネジ3.1×20mm
受：皿木ネジ2.7×16mm



ホーニング



No.548 家庭締

用途 引戸、雨戸
材質 銅板



オレンジ塗装

